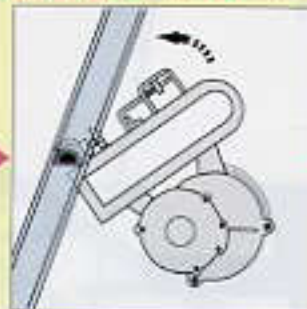


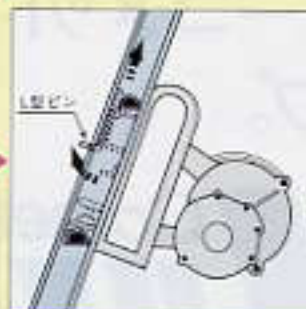
ワンタッチで取り付けられるウインチベース。



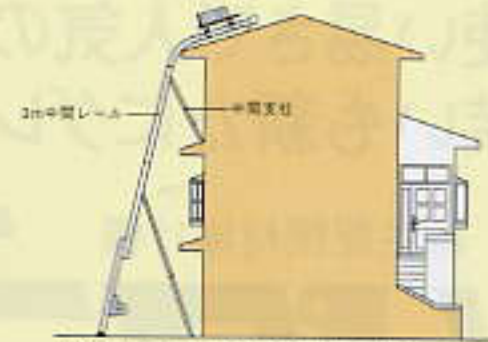
あらかじめベースのピンを下にさげ、回転させストッパーにひっかけしておく。



ベース下側をレールの横溝にのせて、上側をレール奥へ押し。



押しつけながらピンをストッパーから外せば、ピンが上がりセット完了。



3階の屋根への荷揚げには3階用オプションが必要です。
●3m中間レール 1本
●中間支柱 1本

強力小型ウインチ UP-703N3

アーバンキング

- 巻上荷重150kg
- 操作スイッチコード 5m1本
- オプションにて操作スイッチコード15m1本取付可能
- 上下リミット取付可能



モーター型式：フェライトマグネットモーター
出力：770W
電源：AC100V 50/60HZ
電流：10A
巻上荷重：150kg
巻上速度：24m/分
ブレーキ方式：メカニカルブレーキ+発電制動
本体重量：20kg
ワイヤーロープ：6mm×30m(最大40m)
ウインチ寸法：490×235×210mm

荷降しに強い UP-708V2

ビクトリー

- 巻上荷重180kg
- 操作スイッチコード 5m1本、15m1本



モーター型式：複巻式モーター
出力：1000W
電源：AC100V 50/60HZ
電流：15A
巻上荷重：180kg
巻上速度：30m/分
ブレーキ方式：メカニカルブレーキ+発電制動
本体重量：25kg
ワイヤーロープ：6mm×30m(最大50m)
ウインチ寸法：600×250×280mm

※巻上荷重には台車重量は含まれません。台車重量(20~30kg)を引いた数字が最大積載量です。○例…巻上荷重(160kg)一台車重量(30kg)=最大積載量(130kg)

オプション

オプションのロング台車を使えば野地板揚げ機として使用できます。

ロング台車



台車寸法 1,200(縦)×650(幅)×300(奥行)mm

UP-103P「パワーコメット」製品構成表

(単位：円)

部品名	仕様	数量	標準価格	アーバンキング付	ビクトリー付
				EK ₁	EKV ₂
アーバンキングウインチ	120kg	1	15,000	●	
ビクトリーウインチ	150kg	1	18,000		●
103Pレールセット(ベースなし)		1	12,000	●	●
セット価格(標準台車)				45,000円(税別)	
レールセット明細					
スライドレール	3.9~6.9m	1	10,000	※アーバンキングウインチスイッチ2本付はプラス15,000円です。	
中間レール	2.4m	1	5,000		
中間レール	1.2m	1	5,000		
曲がりレール	0.8m	1	5,000		
台車		1	5,000		
下部支柱		1	5,000		
上部支柱		1	5,000		
上部滑車		1	5,000		
ウインチベース		1	5,000		
オプション					
ロング台車		1	10,000		
3階用中間レール	3.0m	1	10,000		
3階用中間支柱		1	10,000		

※類似品には充分ご注意の上お買い求めください。

※カタログの仕様、価格及び外観は改良のため、予告なく変更することがあります。※価格には消費税は含まれておりません。

代理店



本社/横浜市都筑区川向町957番地28 ☎(045)471-0015(代)
大阪支店/東大阪市長田東1-59 ☎(06)6781-6401
長野営業所/長野県上伊那郡箕輪町大字中箕輪13655-2 ☎(0265)70-5555
関東営業所/茨城県北相馬郡藤代町宮和田388-1 ☎(0297)83-2975
九州出張所/福岡県北九州市小倉北区今町2-18-7-106 ☎(093)561-7810